

## Servierwagen Transportwagen für GN 1/1, höhenverstellbar

**Technisches Datenblatt**

ARTIKEL # \_\_\_\_\_

MODELL # \_\_\_\_\_

NAME # \_\_\_\_\_

SIS # \_\_\_\_\_

AIA # \_\_\_\_\_



361314 (CTRIIVH)

TRANSP.WAGEN F.GN1/1-  
HOHENVERSTELLBAR

### Kurzbeschreibung

**Artikel Nr.** \_\_\_\_\_

Ausführung in 304 AISI Edelstahl. Struktur aus Stahlrohr 25 mm, vollkommen verschweißt. Nahtlose, lärmabsorbierende Regalbodenplatte mit doppelt verstärkten Kanten. Mit einer in drei Positionen höhenverstellbaren Halterung für Behälter 1X1/1GN ausgestattet. Der Griff ist eine Verlängerung des lasttragenden Rahmens. 4 schwenkbare Rollen, davon 2 mit Bremsen, 125 mm Durchmesser. Plattformgröße 550x390 mm. Tragfähigkeit: 70 kg max.

### Hauptmerkmale

- Rahmengestell aus 25 mm Rohr, komplett verschweißt.
- Ladekapazität 70 kg gleichmäßig verteilt.
- Nahtlose Basis, obere und hintere Borde mit Aufkantung, mit dem Rahmengestell verschweißt.
- Höhenverstellbare Auflage für 1 GN 1/1 Behälter.
- Plattform 550 x 390 mm.
- Starker, ergonomischer Griff in Verlängerung des Tragerahmens.
- 4 Schwenkrollen Ø 125 mm Durchmesser, 2 mit Bremse, Gerät mit Kunststoffpuffern.

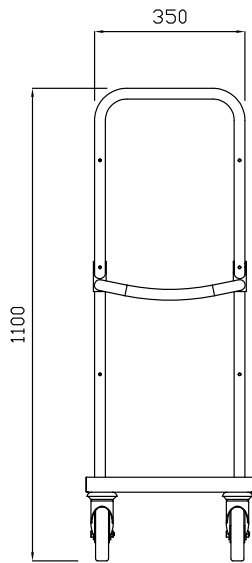
### Konstruktion

- Ganz aus CNS 1.4301.

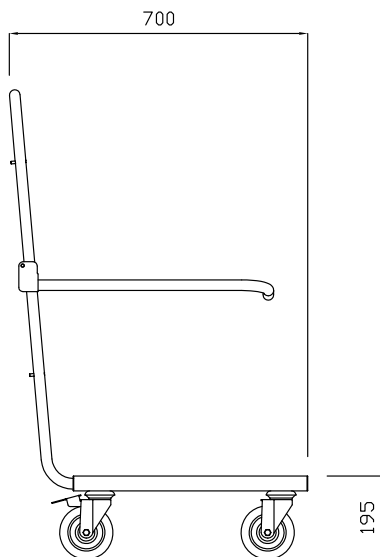
**Genehmigung:** \_\_\_\_\_



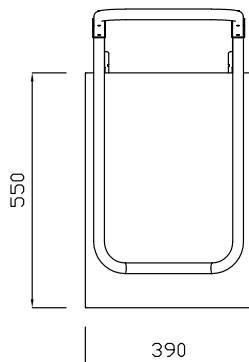
Front



Seite



oben



### Schlüsselinformation

<b>Außenabmessungen, Länge:</b> 361314 (CTR11VH)	700 mm
<b>Außenabmessungen, Tiefe:</b>	390 mm
<b>Außenabmessungen, Höhe:</b>	1100 mm
<b>Rollenmaterial:</b>	Zink
<b>Rollendurchmesser:</b>	Ø 125
<b>Nettogewicht:</b>	15 kg